

По вопросам продаж и поддержки обращайтесь:

Архангельск (8182)63-90-72	Иваново (4932)77-34-06	Магнитогорск (3519)55-03-13	Пермь (342)205-81-47	Сургут (3462)77-98-35
Астана +7(7172)727-132	Ижевск (3412)26-03-58	Москва (495)268-04-70	Ростов-на-Дону (863)308-18-15	Тверь (4822)63-31-35
Астрахань (8512)99-46-04	Казань (843)206-01-48	Мурманск (8152)59-64-93	Рязань (4912)46-61-64	Томск (3822)98-41-53
Барнаул (3852)73-04-60	Калининград (4012)72-03-81	Набережные Челны (8552)20-53-41	Самара (846)206-03-16	Тула (4872)74-02-29
Белгород (4722)40-23-64	Калуга (4842)92-23-67	Нижний Новгород (831)429-08-12	Санкт-Петербург (812)309-46-40	Тюмень (3452)66-21-18
Брянск (4832)59-03-52	Кемерово (3842)65-04-62	Новокузнецк (3843)20-46-81	Саратов (845)249-38-78	Ульяновск (8422)24-23-59
Владивосток (423)249-28-31	Киров (8332)68-02-04	Новосибирск (383)227-86-73	Севастополь (8692)22-31-93	Уфа (347)229-48-12
Волгоград (844)278-03-48	Краснодар (861)203-40-90	Омск (3812)21-46-40	Симферополь (3652)67-13-56	Хабаровск (4212)92-98-04
Вологда (8172)26-41-59	Красноярск (391)204-63-61	Орел (4862)44-53-42	Смоленск (4812)29-41-54	Челябинск (351)202-03-61
Воронеж (473)204-51-73	Курск (4712)77-13-04	Оренбург (3532)37-68-04	Сочи (862)225-72-31	Череповец (8202)49-02-64
Екатеринбург (343)384-55-89	Липецк (4742)52-20-81	Пенза (8412)22-31-16	Ставрополь (8652)20-65-13	Ярославль (4852)69-52-93

сайт: [www.cariitti.nt-rt.ru](http://www.cariitti.nt-rt.ru) || эл. почта: [ctf@nt-rt.ru](mailto:ctf@nt-rt.ru)

Каталог  
продукции

The logo for Cariitti is a stylized, handwritten-style wordmark in black. The letters are fluid and connected, with a prominent flourish at the end of the word. The dot on the final 'i' is a solid black circle.



## CARIITTI OY

Cariitti Oy – финская фирма-производитель осветительных приборов, находящаяся в г. Эспоо, рядом с г. Хельсинки. История освещения началась, наверное, еще тогда, когда основатель фирмы, Кари Руоконен, был маленьким мальчиком. Вот как он об этом рассказывает:

"В конце 1940-х годов, когда я был мальчуганом, было мало игрушек. Меня тогда очень заинтересовал карманный фонарик в магазине. Мне очень хотелось осветить им тропинку в сумрачном лесу, темный подвал или быстро зажечь его, просыпаясь среди ночи. Фонарик стоил 90 пенни. Я получал от родителей всего 10 пенни в неделю. Девять недель я копил, чтобы получить то, о чем мечтал. И когда, наконец, получил – какой это был восторг!

В дальнейшем, освещение стало моей профессией. Многого произошло за прошедшие десятилетия. Например, мы первыми в мире осветили сауну оптоволокном. Это стало трендом, за развитием которого было очень интересно следить. По сути, развитие этого вида освещения еще только начинается – впереди его ждут новые перспективы.

Мой сын, Петер, продолжает начатую мной работу. Он факельщик уже в третьем поколении. Моя задача – по возможности передать мой опыт, мои идеи и мое вдохновение преемникам. Приятно наблюдать и за судьбой изделий собственной разработки – от зарождения идеи до ее окончательного воплощения, ведь эти изделия для меня – почти как родные дети."

## СОДЕРЖАНИЕ

Комплекты для сауны	5
Оптоволоконные светильники для сауны	8
Светильники для паровой бани	14
Светильники для бассейна	19
Комплекты "Звездное небо"	21
Люстры и перегородки	26
Светильники для ванной	29
Оптоволоконные проекторы	34
Оптические волокна	37
Линзы и аксессуары	42
Хрустальные насадки	43
Блоки питания, контрольные модули	45
Скрытое и кухонное освещение	48









## КОМПЛЕКТЫ ДЛЯ САУНЫ

Cariitti предлагает самый широкий ассортимент для освещения сауны. В ассортимент входят комплекты для освещения сауны и подсветки полков, комплекты с разными эффектами, а также отдельные светильники для сауны. Оптоволоконное освещение Cariitti позволит создать в сауне атмосферу с фантазией, возможности безграничны. Нестандартные комплекты изготавливаются по заказу.

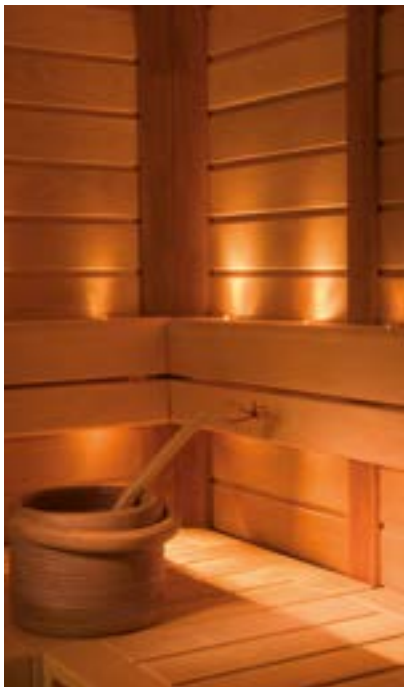
Комплекты подсветки полков из стекловолокна подходят для установки даже в готовой сауне. В комплекты входит проектор VPAC-1527 с температурой цвета 2700 К. К волокнам этих комплектов можно добавить любой светильник для сауны с помощью переходника для установки насадки с резьбой М8 на зажим (1538020, стр. 42), который поставляется вместе со светильником.

## КОМПЛЕКТЫ ПОДСВЕТКИ ПОЛКОВ



Размер сауны	Длина S-Flex 2 (S-Flex 4)	Тип	Линза	Артикул	
1 - 4 м <sup>2</sup>	4 x 1.4 м 4 x 1.7 м 2 x 2.0 м (1 x 4.0 м)	VPAC-1527-G211		1516708	
2 - 5 м <sup>2</sup>	4 x 1.4 м 4 x 1.7 м 4 x 2.0 м 2 x 2.3 м 2 x 2.6 м (1 x 4.0 м)	VPAC-1527-G217		1516709	
3 - 6 м <sup>2</sup>	4 x 1.4 м 4 x 1.7 м 4 x 2.0 м 4 x 2.3 м	2 x 2.6 м 2 x 2.9 м 2 x 3.2 м (1 x 4.0 м)	VPAC-1527-G223		1516710
4 - 8 м <sup>2</sup>	4 x 1.4 м 4 x 1.7 м 4 x 2.0 м 4 x 2.3 м 4 x 2.6 м	2 x 2.9 м 2 x 3.2 м 2 x 3.5 м 2 x 3.8 м (1 x 4.0 м)	VPAC-1527-G229		1516711

## КОМПЛЕКТЫ ПОДСВЕТКИ ПОЛКОВ СО СМЕНОЙ ЦВЕТОВ



Размер сауны	Длина S-Flex 2 (S-Flex 4)	Тип	Линза	Артикул	
1 - 4 м <sup>2</sup>	4 x 1.4 м 4 x 1.7 м 2 x 2.0 м (1 x 4.0 м)	VPL30C-G211		1516610	
2 - 5 м <sup>2</sup>	4 x 1.4 м 4 x 1.7 м 4 x 2.0 м 2 x 2.3 м 2 x 2.6 м (1 x 4.0 м)	VPL30C-G217		1516611	
3 - 6 м <sup>2</sup>	4 x 1.4 м 4 x 1.7 м 4 x 2.0 м 4 x 2.3 м	2 x 2.6 м 2 x 2.9 м 2 x 3.2 м (1 x 4.0 м)	VPL30C-G223		1516612
4 - 8 м <sup>2</sup>	4 x 1.4 м 4 x 1.7 м 4 x 2.0 м 4 x 2.3 м 4 x 2.6 м	2 x 2.9 м 2 x 3.2 м 2 x 3.5 м 2 x 3.8 м (1 x 4.0 м)	VPL30C-G229		1516613



Стекловолокна можно устанавливать в сауне в потолке или в полках. Светодиодные проекторы можно диммировать и они обеспечивают низкое энергопотребление и очень длительный срок службы. Они бесшумные и производят мало тепла. Высокий индекс Ra >90 вместе с теплым светодиодом (2700 К) обеспечивают приятную обстановку в сауне.

## КОМПЛЕКТЫ ДЛЯ УСТАНОВКИ В ПОТОЛКЕ



Размер сауны	Длина	Стопорное кольцо	Линза	Накопитель	Рабочий ø	Тип Артикул
1 - 4 м <sup>2</sup>	1 x 2.5 м	•		M5	2 мм	VPAC-1527-B532 1516700
	2 x 3.0 м	•		M5	2 мм	
	1 x 3.5 м	•	•	M5	2 мм	
	1 x 3.5 м		•	M8	4 мм	
3 - 5 м <sup>2</sup>	2 x 2.0 м	•		M5	3 мм	VPAC-1527-F325 1516701
	3 x 2.5 м	•	•	M5	3 мм	
	2 x 3.0 м	•	•	M5	3 мм	
3 - 5 м <sup>2</sup>	2 x 3.0 м	•		M5	3 мм	VPAC-1527-F335 1516702
	3 x 3.5 м	•	•	M5	3 мм	
	2 x 4.0 м	•	•	M5	3 мм	
3 - 5 м <sup>2</sup>	15 x 3.0 м	•		ø3	1 мм	VPAC-1527-M233 1516703
	7 x 3.0 м		•	M5	2 мм	
	1 x 3.0 м		•	M8	4 мм	
3 - 5 м <sup>2</sup>	2 x 2.5 м	•		M5	2 мм	VPAC-1527-S832 1516704
	3 x 3.0 м	•		M5	2 мм	
	2 x 3.5 м	•	•	M5	2 мм	
	1 x 3.5 м	•	•	M5	3 мм	
4 - 6 м <sup>2</sup>	5 x 3.5 м	•		M5	2 мм	VPAC-1527-N211 1516705
	5 x 4.0 м	•	•	M5	2 мм	
	1 x 3.5 м		•	M8	4 мм	
5 - 10 м <sup>2</sup>	2 x 2.0 м	•		M5	3 мм	VPAC-1527-L114 1516706
	3 x 3.0 м	•		M5	3 мм	
	3 x 4.0 м	•		M5	3 мм	
	2 x 5.0 м	•	•	M5	3 мм	
	1 x 4.0 м	•	•	M8	6 мм	
5 - 10 м <sup>2</sup>	5 x 3.5 м	•		M5	2 мм	VPAC-1527-N221 1516707
	5 x 4.0 м	•		M5	2 мм	
	5 x 4.5 м	•		M5	2 мм	
	5 x 5.0 м	•		M5	2 мм	
	1 x 3.5 м	•	•	M8	4 мм	

## КОМПЛЕКТЫ ДЛЯ САУНЫ С ПРОЕКТОРОМ VPL10



VPL10 - E511  
Артикул 1524011

- S-Flex 1.5: 5 x 2.5 м
- S-Flex 2: 1 x 4.5 м

VPL10 - E161  
Артикул 1524010

- S-Flex 1.5: 5 x 1.5 м, 6 x 2.0 м, 5 x 2.5 м
- 1 Вт
- 230 В / 350 мА / IP55
- 3000 К / Ra >85
- Включает линзу над печкой
- Не допускает диммирования

## КОМПЛЕКТЫ "СЕВЕРНОЕ СИЯНИЕ" С ПРОЕКТОРОМ VPL30NL



Размер сауны рекомендация	Волокна $\varnothing$ 7 мм + Linear 1 м	Тип	Артикул
1 - 4 м <sup>2</sup>	1 x 1.2 м + Linear 1 x 2.2 м + Linear	VPL30NL - N2M	1516620
3 - 6 м <sup>2</sup>	2 x 1.2 м + Linear 2 x 2.2 м + Linear	VPL30NL - N4M	1516621

## КОМПЛЕКТ "ПЛАМЯ" С ПРОЕКТОРОМ VPL30FL



3 - 5 м <sup>2</sup>	10 x 3.0 м			M5	2 мм	VPL30FL-F310 1516630
----------------------	------------	--	--	----	------	-------------------------



## КОМПЛЕКТЫ "САУНА ЛИНЕАР"



SAUNA LINEAR 4M  
Артикул 1516650  
• C-Flex 6: 2 x 1.5 м, 2 x 2.5 м  
+ C-Flex 4: 2 x 0.2 м

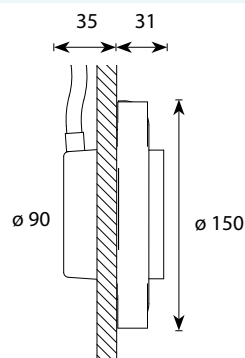
SAUNA LINEAR 8M  
Артикул 1516651  
• C-Flex 6: 4 x 1.5 м, 4 x 3.3 м  
+ C-Flex 4: 2 x 0.2 м

SAUNA LINEAR 4M со сменой цветов  
Артикул 1516652

SAUNA LINEAR 8M со сменой цветов  
Артикул 1516653

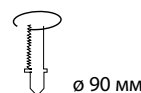
- Максимальная высота от пола 1,5 м
- Длина 2 м, можно резать
- В комплекты входит проектор VPAC-1527 или VPL30C BT

## SCA

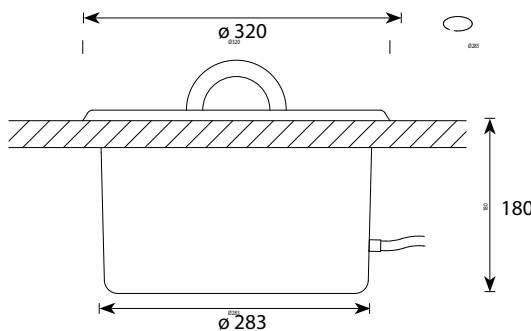


SCA  
Артикул 1545803

- 1 x S-Flex 4 - 6 M8
- Деревянная оправа
- Матовое стекло
- Включает наконечник на зажим

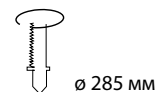


## ШАЙКА IB320 С ДЕРЕВЯННЫМИ РУЧКАМИ

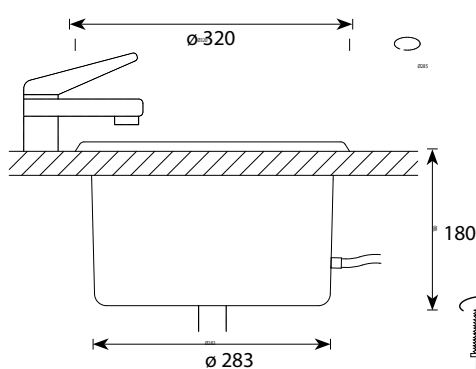
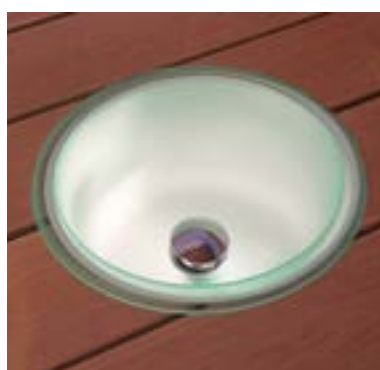


ШАЙКА IB320 С РУЧКАМИ  
Артикул 1545805

- 1 - 4 x S-Flex 3 - 6 M8
- 1 - 4 x C-Flex 3 - 6 M8
- Ледово-зеленый акрил (матовый)



## ШАЙКА IB320 С ВОДОСЛИВНЫМ ОТВЕРСТИЕМ



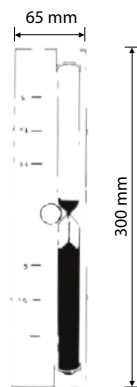
ШАЙКА IB320 С ВОДОСЛИВНЫМ  
ОТВЕРСТИЕМ

- Артикул 1545804
- 1 - 4 x S-Flex 3 - 6 M8
  - 1 - 4 x C-Flex 3 - 6 M8
  - Ледово-зеленый акрил (матовый)
  - Смеситель и клапан не входят в поставку

- Артикул 1545826
- 1 - 4 x S-Flex 3 - 6 M8
  - 1 - 4 x C-Flex 3 - 6 M8
  - Ледово-зеленый акрил (матовый)
  - Клапан входит в поставку
- ø 285 мм

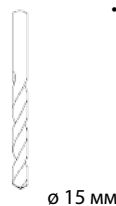


## ПЕСОЧНЫЕ ЧАСЫ

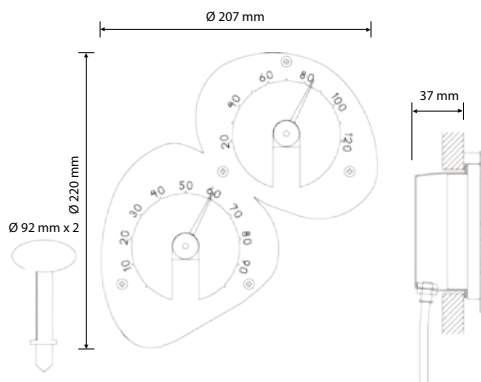


ПЕСОЧНЫЕ ЧАСЫ  
Артикул 1545827

- 1 x S-Flex 3 - 4 M8
- Нержавеющая сталь
- Стекло
- Включает наконечник на зажим



## ТЕРМОМЕТР-ГИГРОМЕТР



ТЕРМОМЕТР-ГИГРОМЕТР  
Артикул 1545822

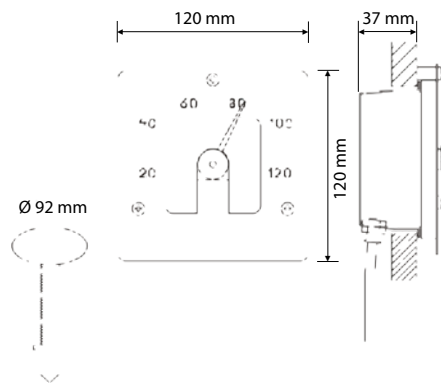
- 2 x S-Flex 2 - 4 M8
- Нержавеющая сталь
- Включает наконечники на зажим

Design: Frida Lindström

## ТЕРМОМЕТР SQ

ТЕРМОМЕТР SQ  
 Артикул 1545828

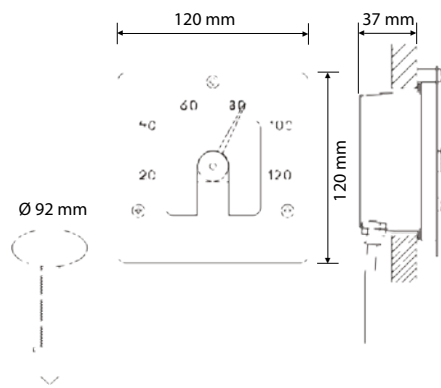
- 1 x S-Flex 2 - 4 M8
- Нержавеющая сталь
- Включает наконечник на зажим



## ГИГРОМЕТР SQ

ГИГРОМЕТР SQ  
 Артикул 1545849

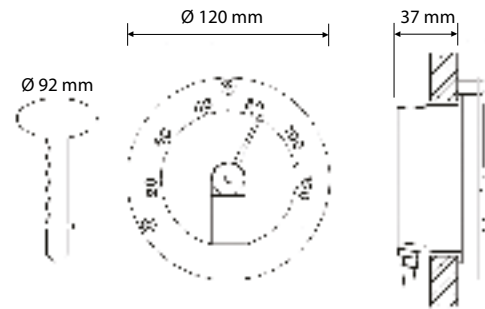
- 1 x S-Flex 2 - 4 M8
- Нержавеющая сталь
- Включает наконечник на зажим



## ТЕРМОМЕТР

ТЕРМОМЕТР  
 Артикул 1545812

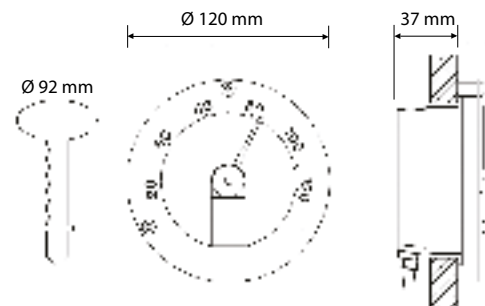
- 1 x S-Flex 2 - 4 M8
- Нержавеющая сталь
- Включает наконечник на зажим



## ГИГРОМЕТР

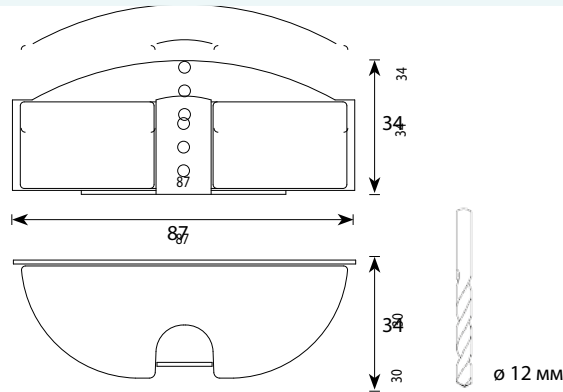
ГИГРОМЕТР  
 Артикул 1545820

- 1 x S-Flex 2 - 4 M8
- Нержавеющая сталь
- Включает наконечник на зажим





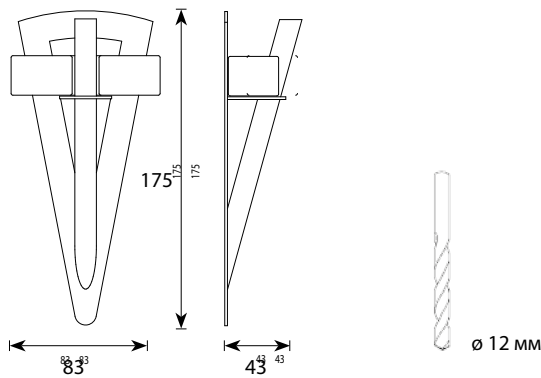
## МАЯК



LH-100  
Артикул 1545802

- 1 x S-Flex 3 - 4 M8
- Нержавеющая сталь
- Матовое стекло
- Включает наконечник на зажим

## ФАКЕЛ



TL-100  
Артикул 1545801

- 1 x S-Flex 3 - 4 M8
- Нержавеющая сталь
- Матовое стекло
- Включает наконечник на зажим

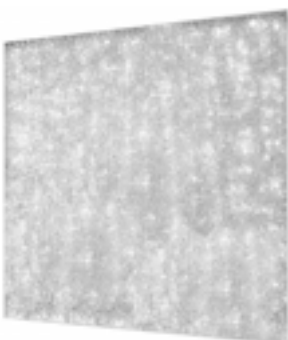
## CANDELA



CANDELA  
Артикул 1545250

- 1 x S-Flex 6 M8
- Фанера 13 мм
- Размер: В 715 x Ш 420 x Г 13 мм

## ARCTIC SKY



ARCTIC SKY  
Артикул 1589030

Настенное панно со стеклянной крошкой 500 x 500 x 30 мм. Освещается одним волокном 6 мм, сзади по центру. Можно повесить на стене в сауне. Красивый, терапевтический элемент, вид которого можно менять светом.

В зависимости от проектора, можно выбрать эффект пламени, северного сияния или смену цветов. Белый свет дает впечатление колотого льда.

Панно можно повесить рядом друг с другом или одно над другим.

- 1 x S-Flex 6 M8

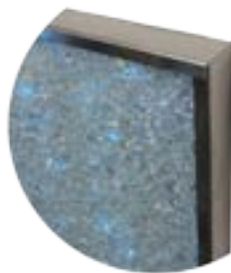
## FANTASIA

FANTASIA  
Артикул 1589017

Панно со стеклянной крошкой 1000 x 500 x 35 мм. Освещается двумя волокнами по 6 мм. Можно повесить на стене в сауне, например за электрической печкой. Красивый, терапевтический элемент, вид которого можно менять светом.

В зависимости от проектора, можно выбрать эффект пламени, северного сияния или смену цветов. Белый свет дает впечатление колотого льда. Проектор и жгут волокон нужно заказать отдельно.

2 x S-Flex 6 M8



ЖГУТ ДЛЯ ПОДСВЕТКИ FANTASIA F602  
Артикул 1506015

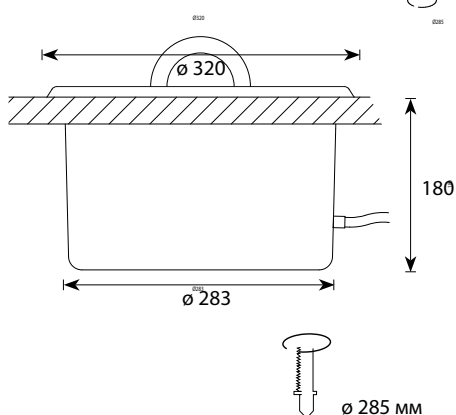
- S-Flex 6: 2 x 3 м M8



## ШАЙКА IB320 СО СВЕТОДИОДНОЙ ПОДСВЕТКОЙ

Артикул 1545200 • ШАЙКА С РУЧКАМИ  
 Артикул 1545220 • ШАЙКА С ВОДО-  
 СЛИВНЫМ ОТВЕРСТИЕМ  
 Артикул 1545221 • ШАЙКА С КЛАПАНОМ

- 1 Вт / 350 мА
- Включает блок питания
- Кабель 5 м
- Максимальная высота от пола 1 м
- Ледово-зеленый акрил (матовый)
- IP67



## КОМПЛЕКТ СВЕТОДИОДНЫЙ "САУНА ЛИНЕАР"

SAUNA LINEAR LED 2M  
 Артикул 1516661

- Устанавливается на стене или под полком
- Максимальная высота от пола 1,5 м
- 2 x Led 1 Вт
- Длина 2 м, можно резать
- Анодированный алюминий
- Блок питания входит в комплект



- Не допускает диммирования, IP55
- Установка не выше 0,8 м от пола



- Длина кабеля 2,5 м
- Установка не выше 1,5 м от пола
- IP55







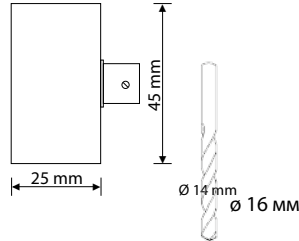
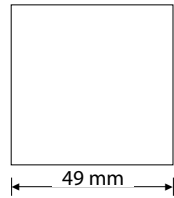
## ОСВЕЩЕНИЕ ПАРОВОЙ БАНИ

Cariitti предлагает для паровой бани светодиодные светильники со степенью защиты IP67. В ассортимент входят хрустальные светильники, настенные и встраиваемые потолочные светильники.



Эти светодиодные светильники легко устанавливаются, IP67, 3000 К. ВНИМ! Последовательное подключение.

SY IP67

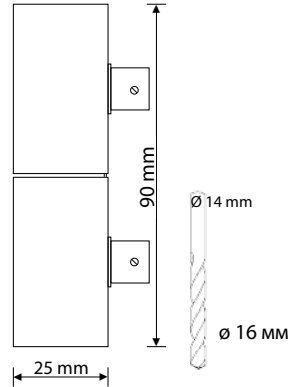
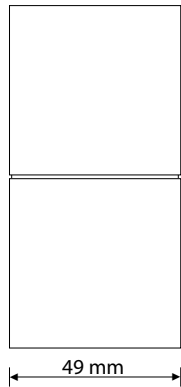


SY нержав. сталь  
Артикул 1545170

SY золото  
Артикул 1545171

- 1 Вт / 350 мА
- SY направляет свет вверх или вниз
- Включает кабель подключения 5 м, который соединен со светильником
- Блок питания нужно заказать отдельно, см. стр. 45
- IP67

SX II IP67

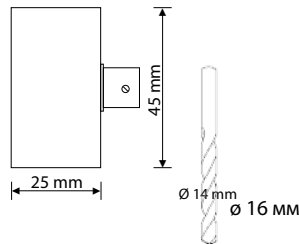
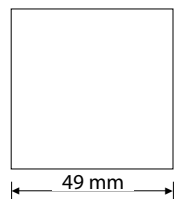


SX II нержав. сталь  
Артикул 1545191

SX II золото  
Артикул 1545192

- 2 x 1 Вт / 350 мА
- SX направляет свет вверх и вниз
- Включает 2 кабеля подключения по 5 м, которые соединены со светильником
- Блок питания нужно заказать отдельно, см. стр. 45
- IP67

SY SQ IP67

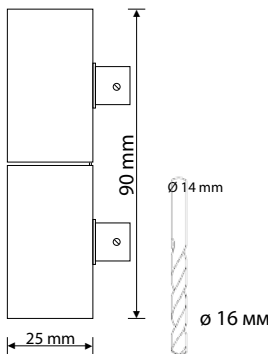
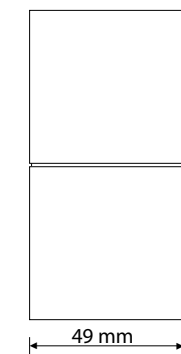


SY SQ нержав. сталь  
Артикул 1545230

SY SQ золото  
Артикул 1545231

- 1 Вт / 350 мА
- SY направляет свет вверх или вниз
- Включает кабель подключения 5 м, который соединен со светильником
- Блок питания нужно заказать отдельно, см. стр. 45
- IP67

SX II SQ IP67



SX II SQ нержав. сталь  
Артикул 1545232

SX II SQ золото  
Артикул 1545233

- 2 x 1 Вт / 350 мА
- SX направляет свет вверх и вниз
- Включает 2 кабеля подключения по 5 м, которые соединены со светильником
- Блок питания нужно заказать отдельно, см. стр. 45
- IP67

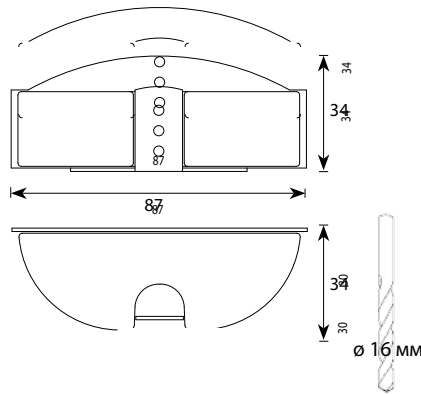
Эти светодиодные светильники легко устанавливать, IP67, 3000 К. ВНИМ! Последовательное подключение.

**МАЯК IP67**

LH-100 LED  
 Артикул 1545164

Нержавеющая сталь  
 Матовое стекло

- 1 Вт / 350 мА
- Включает кабель подключения 5 м, который соединен со светильником
- Блок питания нужно заказать отдельно, см. стр. 45
- Ниша 40 мм
- IP67

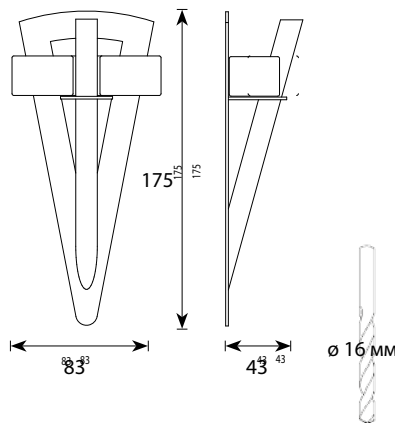


**ФАКЕЛ С АКРИЛОВЫМ СТЕРЖНЕМ IP67**

TL-100 акрил  
 Артикул 1545165

Нержавеющая сталь  
 Матовое стекло

- 1 Вт / 350 мА
- Включает кабель подключения 5 м, который соединен со светильником
- Блок питания нужно заказать отдельно, см. стр. 45
- Ниша 40 мм
- IP67



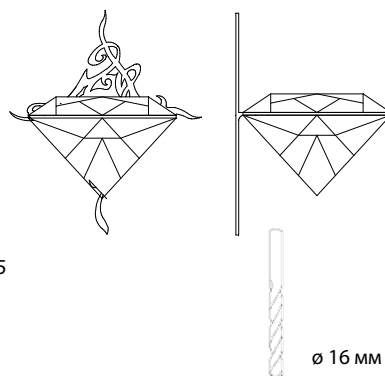
**KINLA**

KINLA  
 Артикул 1545184

KINLA золото  
 Артикул 1545185

- 1 Вт / 350 мА
- Хрусталь без свинца
- Нержавеющая сталь или позолоченная латунь
- Включает кабель подключения 5 м, который соединен со светильником
- Блок питания нужно заказать отдельно, см. стр. 45
- IP67
- В 175 x Ш 155 x Г 94 мм

Design: Frida Lindström



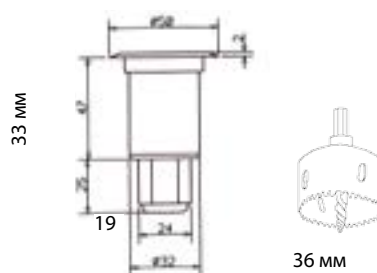
**S-PAVER 3200 IP68**

S-PAVER 3200 IP68  
 Артикул 1553034

S-PAVER 3200 золото IP68  
 Артикул 1545217

- 1 Вт / 350 мА
- Подходит для освещения паровой бани
- Включает кабель подключения 5 м, который соединен со светильником
- Блок питания нужно заказать отдельно, см. стр. 45
- См. готовые наборы на стр. 19
- IP68

ВНИМ! Все светильники S-Paver поставляются с прозрачным и с матовым стеклом.

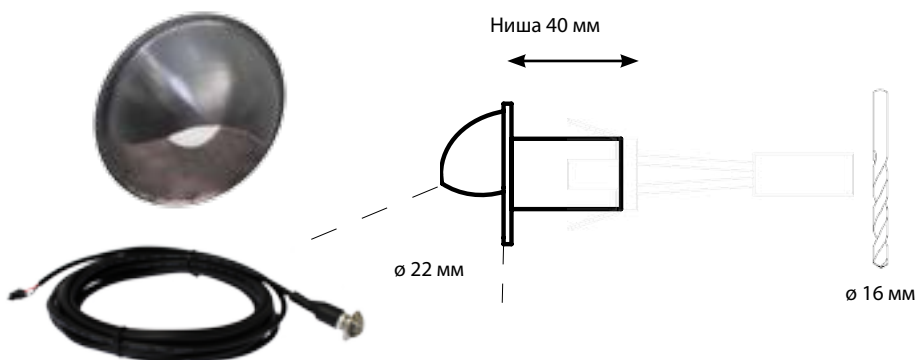




Эти светодиодные светильники легко устанавливать, IP67, 3000 К. ВНИМ! Последовательное подключение.



GP-65 IP67



GP-65  
 Артикул 1545167 нержав. сталь

- 1 Вт / 350 мА
- Направляет свет вниз, идеально подходит для ступеней и террас
- Включает кабель подключения 5 м, который соединен со светильником
- Блок питания нужно заказать отдельно, см. стр. 45
- IP67

NEO IP67

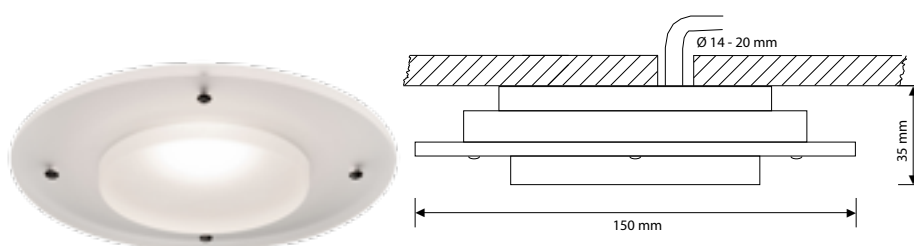


NEO золото IP67  
 Артикул 1545234

NEO хром IP67  
 Артикул 1545237

- 3 Вт / 350 мА
- Матовое стекло
- Диаметр 74 мм
- Монтажное отверстие 55 - 60 мм
- Ниша 50 мм
- Включает кабель подключения 5 м, который соединен со светильником
- Блок питания нужно заказать отдельно, см. стр. 45
- IP67

KUU SATIN IP67



KUU SATIN IP67  
 Артикул 1545238

Акриловая оправа  
 Матовое стекло

- 3 Вт / 350 мА или 6 Вт / 700 мА
- Включает кабель подключения 5 м, который соединен со светильником
- Блок питания нужно заказать отдельно, см. стр. 45
- IP67

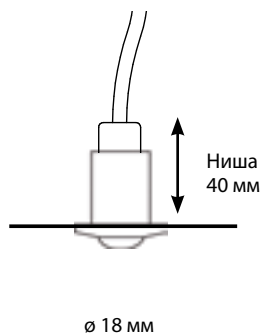
Эти светодиодные светильники легко устанавливать, IP67, 3000 К. ВНИМ! Последовательное подключение.

CR-05 LED IP67

CR-05 LED

Артикул 1545215 хром, стекло матовое  
 Артикул 1545216 хром, стекло прозрачное  
 Артикул 1545218 золото, стекло матовое  
 Артикул 1545219 золото, стекло прозрачное

- 1 Вт / 350 мА
- Включает кабель подключения 5 м, который соединен со светильником
- Блок питания нужно заказать отдельно, см. стр. 45
- IP67

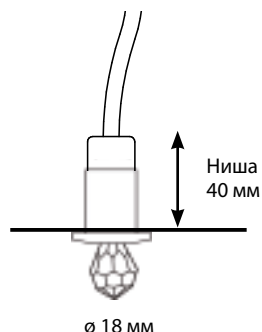


CR-16 LED IP67

CR-16 LED

Артикул 1545235 золото  
 Артикул 1545236 хром

- 1 Вт / 350 мА
- Включает кабель подключения 5 м, который соединен со светильником
- Блок питания нужно заказать отдельно, см. стр. 45
- IP67

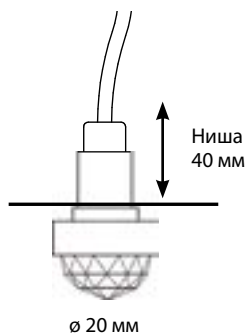


CR-20 LED IP67

CR-20 LED

Артикул 1545186 хром  
 Артикул 1545187 золото

- 1 Вт / 350 мА
- Включает кабель подключения 5 м, который соединен со светильником
- Блок питания нужно заказать отдельно, см. стр. 45
- IP67

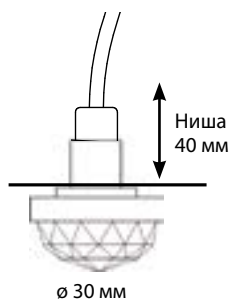


CR-30 LED IP67

CR-30 LED

Артикул 1545188 хром  
 Артикул 1545189 золото

- 1 Вт / 350 мА
- Включает кабель подключения 5 м, который соединен со светильником
- Блок питания нужно заказать отдельно, см. стр. 45
- IP67





## ОСВЕЩЕНИЕ БАССЕЙНА

Светильники Cariitti отлично подходят для освещения бассейнов и джакузи. Ими можно также освещать паровую баню и дорожки влажных помещений и подчеркивать отдельные детали, что не всегда получается традиционными светильниками.



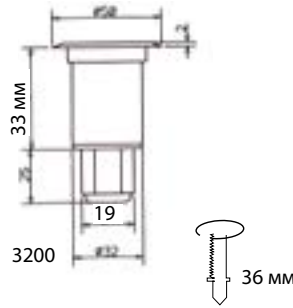
**ВНИМАНИЕ!** Только последовательное подключение. Светильник включает кабель подключения 5 м. Блок питания нужно заказать отдельно, см. стр. 45. Дополнительно можно заказать кабель-удлиннитель 5 м (включает соединитель IP67), артикул 1532242.

## S-PAVER

S-PAVER 3200  
Артикул 1553034

S-PAVER 3300  
Артикул 1553037

- 1Вт – 350 мА, 3000 К
- Включает кабель подключения 5 м, который соединен со светильником
- IP68

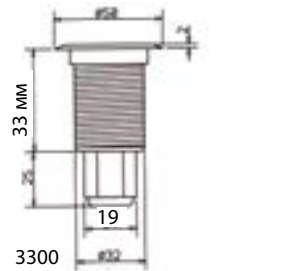


3200

S-PAVER RGBW 3200  
Артикул 1553036



S-PAVER RGBW 3300  
Артикул 1553039



3300

Монтажные принадлежности для S-Paver 3200

- RGBW 5 Вт – 350 мА
- Включает кабель подключения 5 м, который соединен со светильником
- IP68

PP32-S14 ВСТАВКА  
Артикул 1553020

PP32-S16 ПРОБКА  
Артикул 1553021



ø 32 мм/49 мм ← 85 мм

**ВНИМ!** Все светильники S-Paver поставляются с прозрачным и с матовым стеклом. Материал корпуса и крышки светильника AISI 316L.

## S-PAVER KIT

S-PAVER 3200 KIT 4 • Артикул 1545174  
S-PAVER 3200 KIT 6 • Артикул 1545175

S-PAVER 3300 KIT 4 • Артикул 1545176  
S-PAVER 3300 KIT 6 • Артикул 1545177

Набор включает 4 или 6 светильников S-Paver, каждый с кабелем подключения 5 м, блок питания и модуль для подключения.

**ВНИМ!** Все светильники S-Paver поставляются с прозрачным и с матовым стеклом. Материал корпуса и крышки светильника AISI 316L.



## S-PAVER RGBW KIT

S-PAVER RGBW 3200 KIT 5  
Артикул 1545198



S-PAVER RGBW 3300 KIT 5  
Артикул 1545178



Набор включает 5 светильников S-Paver, каждый с кабелем подключения 5 м, коробку подключения и блок питания.

**ВНИМ!** Все светильники S-Paver поставляются с прозрачным и с матовым стеклом. Материал корпуса и крышки светильника AISI 316L.





## КОМПЛЕКТЫ "ЗВЕЗДНОЕ НЕБО"

Комплекты "звездное небо" состоят из проектора и оптоволоконного жгута. Часть проекторов снабжена эффектом мерцания, который воспроизводит мерцание звезд. В некоторые комплекты входят хрустальные насадки.

## РЕКОМЕНДАЦИИ ПО ОБЪЕМУ ЗВЕЗДНОГО НЕБА

Площадь	1-2 м <sup>2</sup>	2 - 3 м <sup>2</sup>	3 - 4 м <sup>2</sup>	4 - 6 м <sup>2</sup>	6 - 10 м <sup>2</sup>	10 - 20 м <sup>2</sup>
Эти количества только рекомендации. Количество волокон будет меньше при использовании хрустальных насадок.	75 шт.	75-100 шт.	75-150 шт.	100-200 шт.	150-300 шт.	300-600 шт.

## КОМПЛЕКТЫ С ПРОЕКТОРОМ VPL10

Мощность	Длина волокон 4,0 м	Итого звезд	Волокно	Тип	Артикул	К
1 Вт	75	75	СК 0,75	VPL10L-75	1527401	3000 К
1 Вт	75	75	СК 0,75	VPL10K-75	1527403	4000 К



## VPL10 CRYSTAL STAR

Мощность	Длина волокон 4,0 м	Итого звезд	Волокно	Тип	Артикул	К
1 Вт	75	75	СК 0,75	VPL10K-75 хром	1527412	4000 К
1 Вт	75	75	СК 0,75	VPL10L-75 золото	1527413	3000 К

Эти комплекты включают жгут из пластмассового волокна и проектор VPL10, а также 7 светодиодных хрустальных насадок, 2 x CR-12, 3 x CR-16 и 2 x CR-31.



### ДОПОЛНЕНИЕ К КОМПЛЕКТУ VPL10K CRYSTAL STAR

Артикул 1527414

- Включает 75 волокон, длина 4 м.
- Дополнение не включает блока питания и может быть использовано только вместе с комплектом VPL10K Crystal Star.



## КОМПЛЕКТЫ С ПРОЕКТОРОМ VPAC

2,0 м	2,5 м	3,0 м	3,5 м	4,0 м	Итого звезд	Волокно	Тип	Артикул	
25	25	25			75	СК 0,75 мм	VPAC-1530-CEP75	1527458	
25	25	25			75	СК 0,75 мм	VPAC-1540-CEP75	1527459	
25	50	25			100	СК 0,75 мм	VPAC-1530-CEP100	1527460	
25	50	25			100	СК 0,75 мм	VPAC-1540-CEP100	1527461	
50	50	50			150	СК 0,75 мм	VPAC-1530-CEP150	1527462	
50	50	50			150	СК 0,75 мм	VPAC-1540-CEP150	1527463	
25	50	50	50	25	200	СК 0,75 мм	VPAC-1530-CEP200	1527464	
25	50	50	50	25	200	СК 0,75 мм	VPAC-1540-CEP200	1527465	



Эти комплекты включают жгут из пластмассового волокна и проектор VPAC. VPAC-1530 означает теплый свет, а VPAC-1540 - холодный свет. Выбирайте подходящий.





## VPL30 CRYSTAL STAR

2,0 м	2,5 м	3,0 м	3,5 м	Итого звезд	Волокно	Тип	Артикул
25 / 4	25 / 5	25 / 5	25 / 4	118	СК 0,75 / C-Flex 3	VPL30T-Crystal Star хром	1527610
25 / 4	25 / 5	25 / 5	25 / 4	118	СК 0,75 / C-Flex 3	VPL30T-Crystal Star золото	1527611
25 / 4	25 / 5	25 / 5	25 / 4	118	СК 0,75 / C-Flex 3	VPL30CT-Crystal Star хром	1527612
25 / 4	25 / 5	25 / 5	25 / 4	118	СК 0,75 / C-Flex 3	VPL30CT-Crystal Star золото	1527613



Комплекты Crystal Star включают жгут из пластмассового волокна, в котором кроме 100 тонких (0,75 мм) волокон есть 18 более толстых (3 мм) волокон с хрустальными насадками, 6 x CR-12, 6 x CR-16 и 6 x CR-31. В проекторе с эффектом мерцания источником света служат белые светодиоды, а с эффектом синего мерцания - синие светодиоды.

## КОМПЛЕКТЫ С ЭФФЕКТОМ МЕРЦАНИЯ

2,0 м	2,5 м	3,0 м	3,5 м	4,0 м	4,5 м	Итого звезд	Волокно	Тип	Артикул
25	25	25				75	СК 0,75 мм	VPL30T-CEP75	1527600
25	50	25				100	СК 0,75 мм	VPL30T-CEP100	1527601
50	50	50				150	СК 0,75 мм	VPL30T-CEP150	1527602
25	50	50	50	25		200	СК 0,75 мм	VPL30T-CEP200	1527603
25	50	75	75	50	25	300	C-Flex	VPL30T-300	1527608



Эти комплекты включают жгут из пластмассового волокна и проектор, источником света которого служат белые светодиоды. Проектор оснащен эффектом мерцания - звезды мерцают как настоящие на небе.

## КОМПЛЕКТЫ С ЭФФЕКТОМ СИНЕГО МЕРЦАНИЯ

2,0 м	2,5 м	3,0 м	3,5 м	4,0 м	4,5 м	Итого звезд	Волокно	Тип	Артикул
25	25	25				75	СК 0,75 мм	VPL30CT-CEP75	1527604
25	50	25				100	СК 0,75 мм	VPL30CT-CEP100	1527605
50	50	50				150	СК 0,75 мм	VPL30CT-CEP150	1527606
25	50	50	50	25		200	СК 0,75 мм	VPL30CT-CEP200	1527607
25	50	75	75	50	25	300	C-Flex	VPL30CT-300	1527609



Эти комплекты включают жгут из пластмассового волокна и проектор, источником света которого служат синие светодиоды. Проектор оснащен эффектом синего мерцания - звезды мерцают как настоящие на небе.



Хрустальные светильники и светильники SADE легко устанавливаются с помощью поставляемых вместе с ними запирающих пружин. Монтажное отверстие  $\varnothing$  14 мм. Минимальная толщина монтажной поверхности 6 мм. Мощность 1 Вт / 350 мА, IP44. ВНИМ! Последовательное подключение.

## CRYSTAL KIT

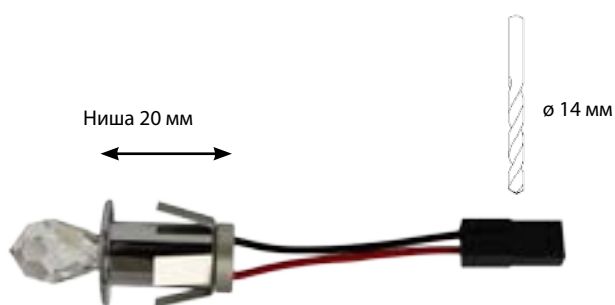
### CRYSTAL KIT 9

Артикул 1532126 хром  
Артикул 1532128 золото  
• 4000 К

### CRYSTAL KIT 9

Артикул 1532127 хром  
Артикул 1532129 золото  
• 3000 К

Набор из 9 шт. включает 3 x CR-12, 3 x CR-16 и 3 x CR-31, провода и трансформатор. Готов к установке. Хрусталь Swarovski. IP44. Можно использовать вместе с комплектом "звездное небо".



## SADE



SADE 345  
Артикул 1545094

SADE 567  
Артикул 1545096

- IP44
- Ниша 20 мм
- Хрустальные подвески, не содержащие свинец
- Блок питания нужно заказать отдельно, см. стр. 45

Длина подвесок:  
345: 95 / 115 / 135 mm  
567: 135 / 155 / 175 mm

SADE KIT  
Артикул 1545098

- Хрустальные подвески, не содержащие свинец
- Набор включает 18 светильников, из них 12 шт. с подвесками 345, 6 шт. с подвесками 567, провода и трансформатор. Готов к установке.



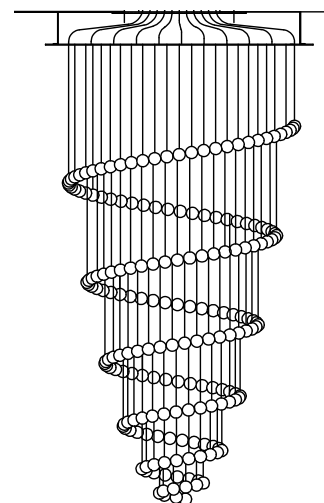




## KIMMEL

ЛЮСТРЫ С ИНТЕГРИРОВАННЫМ СВЕТОДИОДНЫМ ПРОЕКТОРОМ

Артикул	Тип	Высота	Диаметр	Вес	Шарики
1527810	Kimmel 1	180 см	56 см	11 кг	150
1527811	Kimmel 2	250 см	66 см	13 кг	200
1527812	Kimmel 3	350 см	66 см	25 кг	200
1527813	Kimmel 4	350 см	98 см	32 кг	250
1527814	Kimmel 5	450 см	98 см	34 кг	250



Люстра готова к монтажу. Волокна с хрустальными шариками поставляются в сборе с металлическим основанием. Источником света служат светодиодные проекторы, установленные за основанием. IP44.



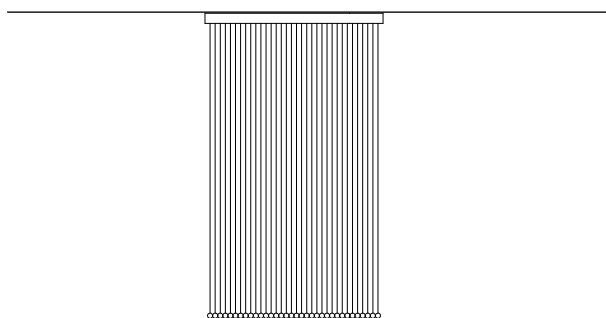
## PIRTA

Артикул	Тип	Высота	Ширина	Вес	Шарики
1527827	Flat 0.8	200 см	80 см	17 кг	80
1527826	Flat 1.2	200 см	120 см	26 кг	120
1527829	Flat 1.6	200 см	160 см	34 кг	160

### ЗАНАВЕС С ИНТЕГРИРОВАННЫМ СВЕТОДИОДНЫМ ПРОЕКТОРОМ

Занавес состоит из световодов и металлического корпуса, поставляемых в сборе, в готовом к монтажу виде. Источником света служат светодиодные проекторы, установленные в корпусе. IP44.

**ВНИМ!** Можно прикрепить к потолку или к стене. Способ крепления нужно указать при заказе. Изготавливаются также другой длины по заказу.



Pirta Flat







## ОСВЕЩЕНИЕ ВАННОЙ КОМНАТЫ

Cariitti изготавливает систему освещения ванной комнаты, где вместо традиционных светильников в качестве источников света служат светодиодные раковины и вешалки для полотенец.

СТЕКЛЯННАЯ РАКОВИНА Ø 380

Артикул 1545672

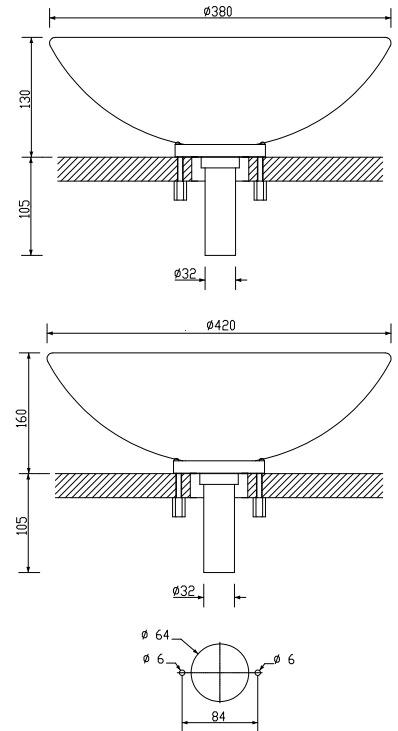
- Макс. мощность 6 Вт, IP67
- Включает кабель подключения 5 м
- Полный комплект, включает блок питания IP20



СТЕКЛЯННАЯ РАКОВИНА Ø 420

Артикул 1545673

- Макс. мощность 6 Вт, IP67
- Включает кабель подключения 5 м
- Полный комплект, включает блок питания IP20



• Размеры Ø 380 and 420 мм

Рекомендуемая температура окружающей среды -30°C - +40°C.

CRB-30

CRB-30

Артикул 1545677

- Нержавеющая сталь
- Матовое стекло
- Включает кабель подключения 5 м
- Блок питания нужно заказать отдельно, см. стр. 45
- Монтажное отверстие Ø 14 мм
- IP44

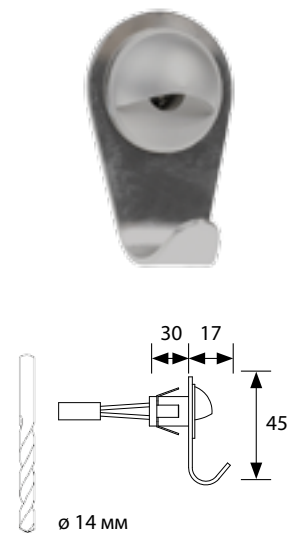


GR КРЮЧОК ДЛЯ ПОЛОТЕНЦА

GR КРЮЧОК ДЛЯ ПОЛОТЕНЦА

Артикул 1545665

- Нержавеющая сталь
- Включает кабель подключения 5 м
- Блок питания нужно заказать отдельно, см. стр. 45
- Монтажное отверстие Ø 14 мм
- IP44



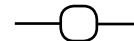


## AMONET



Алюминиевая оправа  
Матовое стекло

- Диаметр 80 мм
- Ниша 55 мм
- Монтаж в короб или в отверстие диаметром 52 мм
- Подключение к напряжению питания
- Не требует трансформатора
- Диммер триак



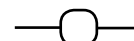
Тип	Артикул	Мощность	Напряжение	IP	Ra	K	Люменов
AMONET хром	1554007	4 Вт	230 В	IP44	>80	3000 К	182 lm
AMONET белый	1554008	4 Вт	230 В	IP44	>80	3000 К	182 lm

## IRIS



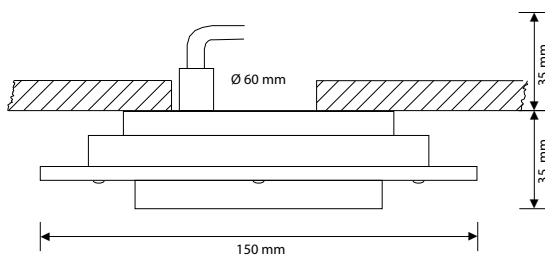
Алюминиевая оправа  
Матовое стекло

- Диаметр 112 мм
- Ниша 55 мм
- Монтаж в короб или в отверстие диаметром 67 мм
- Подключение к напряжению питания
- Не требует трансформатора
- Диммер триак



Тип	Артикул	Мощность	Напряжение	IP	Ra	K	Люменов
IRIS хром	1554021	8 Вт	230 В	IP44	>80	3000 К	391 lm
IRIS белый	1554022	8 Вт	230 В	IP44	>80	3000 К	391 lm

## KUU SATIN 230



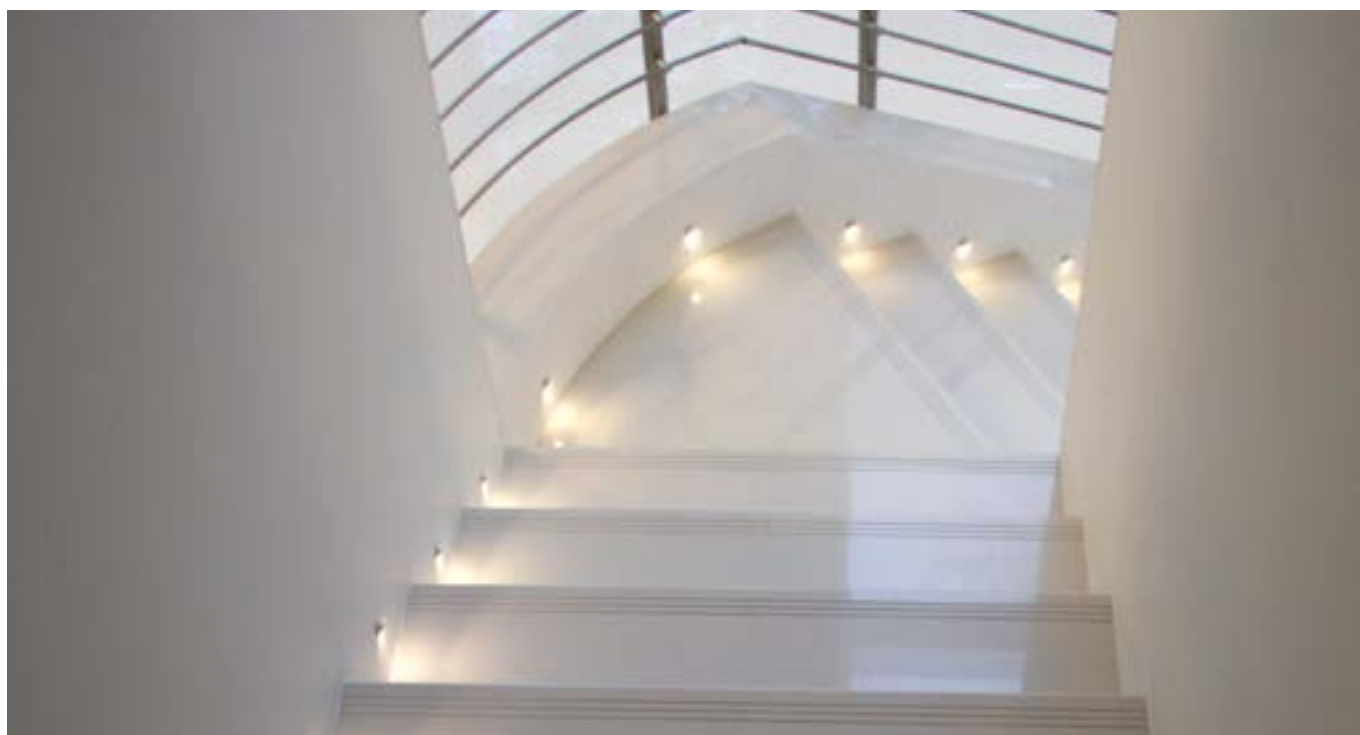
Акриловая оправа  
Матовое стекло

- Монтаж в короб или в отверстие диаметром 60 мм
- Подключение к напряжению питания
- Не требует трансформатора
- Диммер триак



Тип	Артикул	Мощность	Напряжение	IP	Ra	K	Люменов
KUU SATIN 230	1554006	8 Вт	230 В	IP44	>80	3000 К	421 lm





## GP-65 KIT

GP-65 KIT 9  
 Артикул 1532114

GP-65 KIT 18  
 Артикул 1532116

- Направляет свет вниз, идеально подходит для лестниц
- Включает блок питания, который допускает диммирование
- 9 x 1 Вт / 18 x 1 Вт, IP44
- 3000 K, 70 lm



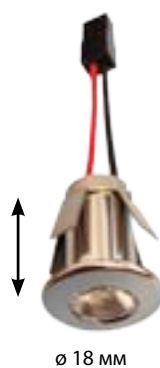
## CR-KIT

CR-36 KIT • Угол рассеивания 36 °  
 Артикул 1545890 золото  
 Артикул 1545891 хром  
 Артикул 1545892 белый

CR-70 KIT • Угол рассеивания 70 °  
 Артикул 1545899 золото  
 Артикул 1545900 хром  
 Артикул 1545902 белый

- 9 x 1 Вт
- 350 мА
- 3000 К, 85 lm
- IP44
- Прикрепление пружиной
- Включает блок питания, который допускает диммирование, 9 светильников и соединительные кабели.

Ниша  
 20 мм

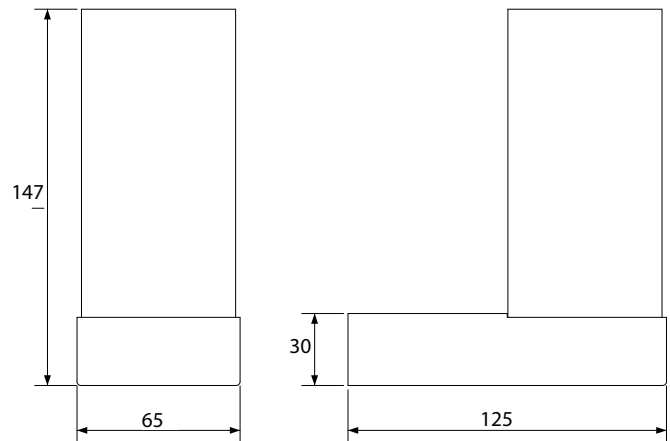


## TOIVE



TOIVE	Артикул 1527844
TOIVE 1150 мм	Артикул 1527848
TOIVE 1650 мм	Артикул 1527849

- 2 x 1 Вт
- 350 мА
- Подставка из нержавеющей стали
- Хрусталь без свинца
- Включает блок питания
- Акриловая панель 1150 x 200 мм или 1650 x 200 мм для монтажа в отделанном помещении



Toive - это современное бра, одновременно и украшение, и светильник. Через хрусталь свет отражается на стену и образует красивые интересные рисунки. Вниз направляется теплый белый свет. Модель с акриловой панелью подходит для монтажа в уже отделанном помещении.

Design: Frida Lindström

## ARCTIC SKY

ARCTIC SKY белый  
Артикул 1589031

- IP44
- 230 В / 3 Вт / 700 мА
- Включает блок питания IP20
- Размер: 500 x 500 x 30 мм

ARCTIC SKY RGBW  
Артикул 1589032

- IP44
- 230 В / 5 Вт / 350 мА
- Включает блок питания IP20, к которому можно подключить максимально 5 панелей
- Размер: 500 x 500 x 30 мм

ARCTIC SKY RGBW, без блока питания  
Артикул 1589035

- IP44
- 5 Вт / 350 мА
- Размер: 500 x 500 x 30 мм

ARCTIC SKY - настенный светильник, который создает атмосферу в помещении. Это панно со стеклянной крошкой размером 500 x 500 мм. Источником света служит белый светодиод или светодиод RGBW.

Design: Solulight



## ПРОЕКТОРЫ

Наш ассортимент включает проекторы для разных световых решений с разными способами установки.

Все наши проекторы имеют светодиодный источник света. Это обеспечивает хорошее качество света и длительный срок службы. В ассортимент входят также проекторы со сменой цветов и с разными эффектами.





## VPL10



VPL10  
 Артикул 1501414 • 3000 K

- 230 В, 1 Вт, 350 мА, IP55
- Светодиод, 50.000 ч.
- Электронный трансформатор
- Не допускает диммирования
- Вес 0.1 кг
- максимально 75 нитей

VPL10 X  
 Артикул 1501412 • 3000 K

- 230 В, 2.1 Вт, 700 мА, IP55
- Светодиод, 50.000 ч.
- Электронный трансформатор
- Не допускает диммирования
- Вес 0.1 кг
- максимально 75 нитей



## VPAC



VPAC-1527  
 Артикул 1501780 • 2700 K

VPAC-1530  
 Артикул 1501781 • 3000 K

VPAC-1540  
 Артикул 1501782 • 4000 K

- 230 В, 16 Вт, 1500 люменов, IP65
- Д 145 x Ш 150 x В 83
- Светодиод, 50.000 ч
- Электронный трансформатор
- Диммирование от напряжения питания
- Вес 2.0 kg



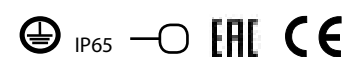
## VPL30X



VPL30XL  
 Артикул 1501487 • 3000 K

VPL30XK  
 Артикул 1501488 • 4000 K

- 230 В, 30 Вт, 1.950 люменов, IP65
- Д 250 x Ш 150 x В 83
- Светодиод, 50.000
- Макс. Та +40 °С
- Электронный трансформатор
- Диммирование 1-10 В
- Вес 2.5 kg

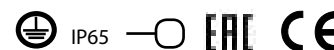


ОПИСАНИЕ	KT	T	CT	NL	FL
КАЛЕЙДОСКОП, ОСУЩЕСТВЛЯЕТСЯ СВЕТОДИОДАМИ БЕЛОГО, СИНЕГО И БИРЮЗОВОГО ЦВЕТА	•				
МЕРЦАНИЕ, ОСУЩЕСТВЛЯЕТСЯ СВЕТОДИОДАМИ БЕЛОГО СВЕТА		•			
СИНЕЕ МЕРЦАНИЕ, ОСУЩЕСТВЛЯЕТСЯ СВЕТОДИОДАМИ СИНЕГО И БИРЮЗОВОГО ЦВЕТА			•		
СЕВЕРНОЕ СИЯНИЕ, ОСУЩЕСТВЛЯЕТСЯ СВЕТОДИОДАМИ СИНЕГО, ЗЕЛЕНОВОГО И МАЛИНОВОГО ЦВЕТА				•	
ПЛАМЯ, ОСУЩЕСТВЛЯЕТСЯ СВЕТОДИОДАМИ ОРАНЖЕВОГО, ЖЕЛТОГО И ЯНТАРНОГО ЦВЕТА					•

## VPL30 С ЭФФЕКТАМИ



- СЕРИЯ VPL30
- 230 В / 20 Вт
  - Д 250 x Ш 150 x В 83
  - Светодиод, 50.000 ч
  - Электронный трансформатор
  - IP65
  - Вес 2.5 kg



Тип	Артикул	KT	T	CT	NL	FL
VPL30T	1501452		•			
VPL30CT	1501453			•		
VPL30NL	1501454				•	
VPL30FL	1501455					•
VPL30KT	1501456	•				

## VPL30C BT



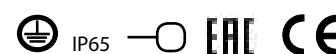
- КРАСНЫЙ 1.52 Вт 52 лм
- ЗЕЛЕНый 1.98 Вт 107 лм
- СИНИЙ 1.98 Вт 72 лм
- БЕЛый 1.95 Вт 146 лм

VPL30C BT  
Артикул 1501489

VPL30C BT MASTER SYNCRO  
Артикул 1501499

VPL30C SLAVE SYNCRO  
Артикул 1501484

- 230 В / 7,5 Вт
- Д 250 x Ш 150 x В 83
- Светодиод, 50.000 ч
- Электронный трансформатор
- IP65
- Вес 2.5 kg



Проектор VPL30C BT оснащен беспроводным управлением Bluetooth. Программу управления можно скачать на аппараты iPhone и iPad с App Store и на аппараты Android с GooglePlay. Программа позволяет управлять цветами и яркостью проектора, создавать свои программы смены цветов или выбирать готовые программы.



## ВОЛОКНА

Оптическим волокном свет можно подвести в любую точку, оно не передает электричество или тепло, только свет. Оптоволоконные жгуты включают загерметизированный общий ввод, который предотвращает загрязнение волокна и плавление его на более поздней стадии. Общие вводы волоконных жгутов защищены теплозащитным фильтром. Все волоконные соединения и оконцевания выполнены без применения клея т.н. методом «dry polishing». Таким образом достигается самый высокий КПД светопроводности среди аналогов.



ОДНОЖИЛЬНЫЕ ПЛАСТМАССОВЫЕ ВОЛОКНА БЕЗ ОБОЛОЧКИ



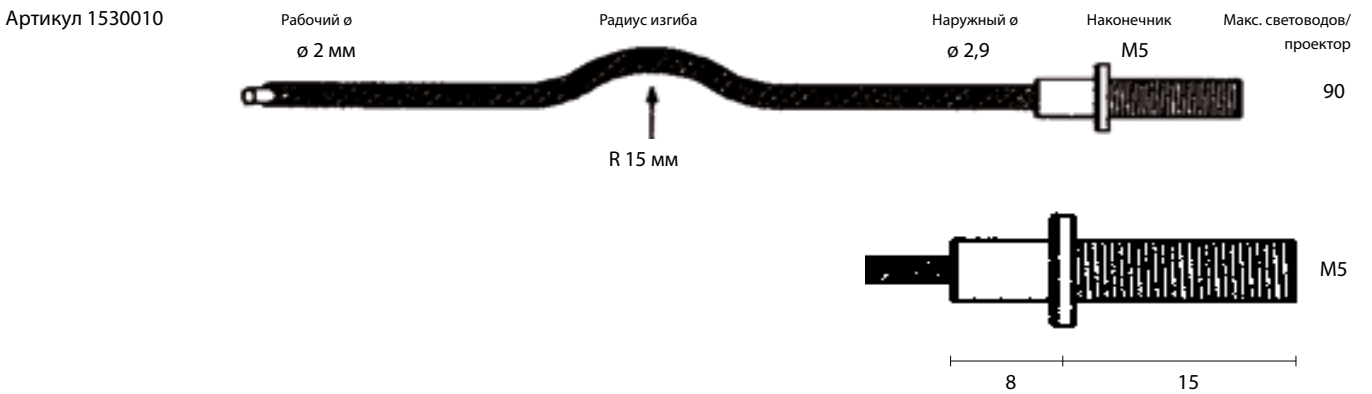
Тип	Артикул	Рабочий Ø мм	Наружный Ø мм	Радиус изгиба мм	Наконечник	Макс. световодов/проектор
СК 0.75	1530016	0.75	0.75	5	-	650
СК 1.0	1530017	1.0	1.0	7.5	-	390

ОДНОЖИЛЬНЫЕ ПЛАСТМАССОВЫЕ ВОЛОКНА В ЧЕРНОЙ ОБОЛОЧКЕ

СК-FLEX 0.75



СК-FLEX 2



МНОГОЖИЛЬНЫЕ ПЛАСТМАССОВЫЕ ВОЛОКНА



- Пластмассовые волокна C-Flex изготавливаются из нитей по 0,75 мм, например волокно по 4 мм включает 25 нитей по 0,75 мм.
- Светопроводимость пластмассовых волокон очень хорошая, потеря света ок. 3%/м.
- Рекомендуемая температура окружающей среды от - 40 до +80°C.
- Рекомендуемая максимальная длина волокон не более 10 метров.



C-FLEX 2

Артикул	К-во нитей по 0,75 мм/волокно	Рабочий $\phi$	Радиус изгиба	Наружный $\phi$	Наконечник	Макс. световодов/проектор
1530005	7	$\phi$ 2,1 мм	R 7,5 мм	$\phi$ 5	M5/M8	92

C-FLEX 3

Артикул	К-во нитей по 0,75 мм/волокно	Рабочий $\phi$	Радиус изгиба	Наружный $\phi$	Наконечник	Макс. световодов/проектор
1530006	13	$\phi$ 3,0 мм	R 10 мм	$\phi$ 5,6	M5/M8	50

C-FLEX 4

Артикул	К-во нитей по 0,75 мм/волокно	Рабочий $\phi$	Радиус изгиба	Наружный $\phi$	Наконечник	Макс. световодов/проектор
1530007	25	$\phi$ 4,3 мм	R 15 мм	$\phi$ 7	M8	26

C-FLEX 6

Артикул	К-во нитей по 0,75 мм/волокно	Рабочий $\phi$	Радиус изгиба	Наружный $\phi$	Наконечник	Макс. световодов/проектор
1530008	50	$\phi$ 6 мм	R 20 мм	$\phi$ 10	M8	13

C-FLEX 7

Артикул	К-во нитей по 0,75 мм/волокно	Рабочий $\phi$	Радиус изгиба	Наружный $\phi$	Наконечник	Макс. световодов/проектор
1530009	75	$\phi$ 7,5 мм	R 28 мм	$\phi$ 11,5	M10	8

## СТЕКЛОВОЛОКНО

## СТЕКЛОВОЛОКНО

• Стекловолокно изготавливается из стеклянных нитей по 0.05 мм. Поэтому волокно гибкое и с ним легко обращаться.

• Рекомендуемая температура окружающей среды для стекловолокна от -50°C до +180°C.

• Стекловолокно не изнашивается и может применяться как в помещении, так и на открытом воздухе.

• Светопроводимость стекловолокна очень хорошая, потеря света ок. 5 %/м.

• Рекомендуемая максимальная длина волокон не более 10 метров.



## S-FLEX 1

Артикул 1530300	Рабочий $\varnothing$	Наружный $\varnothing$	Радиус изгиба	Наконечник	Макс. световодов/ проектор
	$\varnothing 1,0 \text{ мм}$	$\varnothing 2,2$	R 10 мм	B1	290

## S-FLEX 1,5

Артикул 1530301	Рабочий $\varnothing$	Наружный $\varnothing$	Радиус изгиба	Наконечник	Макс. световодов/ проектор
	$\varnothing 1,4 \text{ мм}$	$\varnothing 2,7$	R 10 мм	B1.5 / M5	182

## S-FLEX 2

Артикул 1530302	Рабочий $\varnothing$	Наружный $\varnothing$	Радиус изгиба	Наконечник	Макс. световодов/ проектор
	$\varnothing 2,0 \text{ мм}$	$\varnothing 3,85$	R 15 мм	B2 / M5	90

## S-FLEX 3

Артикул 1530303	Рабочий $\varnothing$	Наружный $\varnothing$	Радиус изгиба	Наконечник	Макс. световодов/ проектор
	$\varnothing 3,0 \text{ мм}$	$\varnothing 4,85$	R 20 мм	B3 / M5	52

## S-FLEX 4

Артикул 1530304	Рабочий $\varnothing$	Наружный $\varnothing$	Радиус изгиба	Наконечник	Макс. световодов/ проектор
	$\varnothing 4,0 \text{ мм}$	$\varnothing 6,35$	R 25 мм	B4 / M8	32

## S-FLEX 6

Артикул 1530306	Рабочий $\varnothing$	Наружный $\varnothing$	Радиус изгиба	Наконечник	Макс. световодов/ проектор
	$\varnothing 5,8 \text{ мм}$	$\varnothing 8,7$	R 50 мм	M8	17

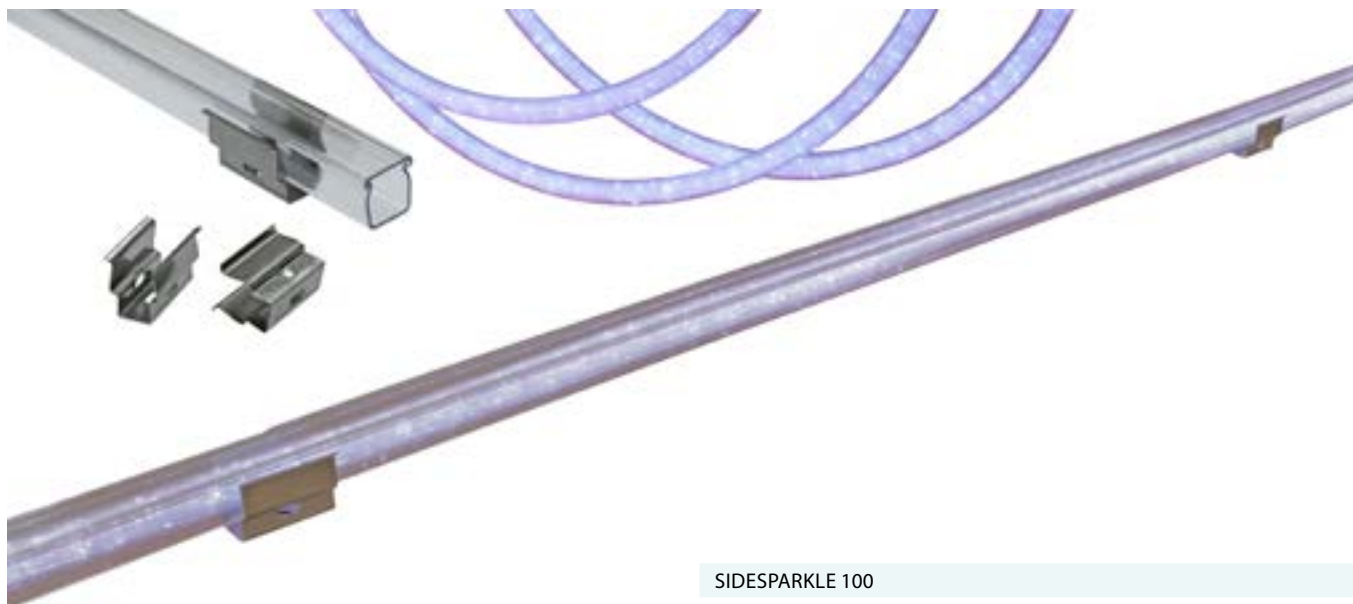
## S-FLEX 7

Артикул 1530307	Рабочий $\varnothing$	Наружный $\varnothing$	Радиус изгиба	Наконечник	Макс. световодов/ проектор
	$\varnothing 7,3 \text{ мм}$	$\varnothing 10,1$	R 60 мм	M10	10



**ПЛАСТМАССОВЫЕ ВОЛОКНА БОКОВОГО СВЕЧЕНИЯ И МОНТАЖНЫЕ ПРИНАДЛЕЖНОСТИ**

Волокна бокового свечения применяются для подчеркивания разных форм. Широко применяются в паровых банях, влажных помещениях и в бассейнах.



**SIDESPARKLE 100**

Артикул 1530204

Макс. световодов/проектор: 6



**U-ОБРАЗНАЯ ПОЛОСА С КРЫШКОЙ**

Артикул 1555040

Жесткий прозрачный поликарбонат  
U-образная полоса с крышкой для Sidesparkle 100. Длина 1.0 м, ширина 18 мм и высота 16 мм.

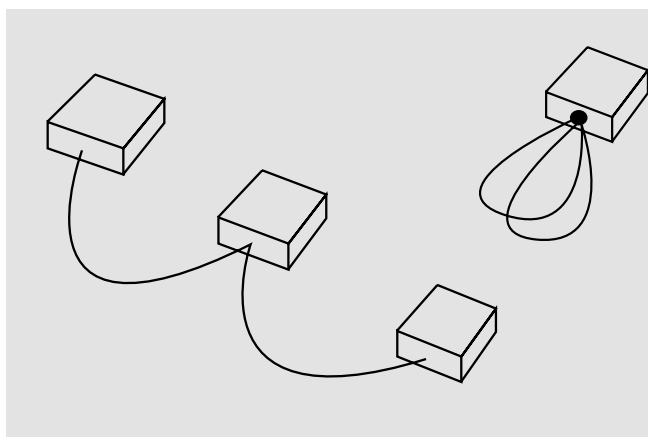
**КЛИПС ДЛЯ U-ОБРАЗНОЙ ПОЛОСЫ**

Артикул 1555041

Металлический клипс для прикрепления U-образной полосы.

**ЗЕРКАЛЬНАЯ НАСАДКА**

Артикул 1548428



- Волокно бокового свечения освещается, как правило, с обоих концов. При этом максимальная длина волокна 10 м. Волокно может также быть в форме петли, при этом оба конца подключаются в один и тот же проектор. При освещении только с одного конца - длина волокна макс. 3 м с установкой зеркальной насадки.
- Рекомендуемая температура окружающей среды от -40 до +80 °С.

## СТЕКЛОВОЛОКНА БОКОВОГО СВЕЧЕНИЯ

СТЕКЛОВОЛОКНО SIDELIGHT Ø 4,85 мм

- Стекловолокно бокового свечения Sidelight можно использовать для декоративного освещения
- Можно использовать с проектором с цветовыми эффектами
- Рекомендуемая температура окружающей среды для Sidelight от - 40 °С до + 200°С
- Макс. 52 световодов/проектор
- Рекомендуемая длина волокон не более 3 метров при освещении с одного конца, и 5 м при освещении с двух концов
- Рекомендуется проектор VPL10
- Минимальный радиус изгиба 15 мм

Волокна бокового свечения применяются для подчеркивания разных форм в саунах, паровых банях, других влажных помещениях и в бассейнах.



Эти аксессуары легко устанавливать. Цвет - золото, хром или белый. Минимальная толщина монтажной поверхности 6 мм. Конец волокна рассеивает свет под углом ок. 40-60°. Линзовая насадка, в зависимости от линзы, рассеивает свет под углом 25-35°.

LR-M5

Артикул 1538008 золото  
Артикул 1538011 хром



LR-M8

Артикул 1538005 золото  
Артикул 1538010 хром



CR-01 M5

Артикул 1540048 золото  
Артикул 1540049 хром



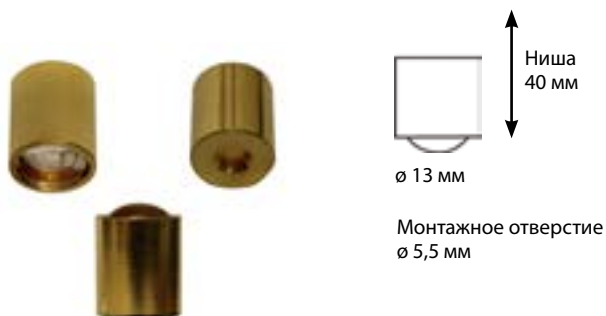
CR-02 M8

Артикул 1540050 белый  
Артикул 1540051 золото  
Артикул 1540052 хром



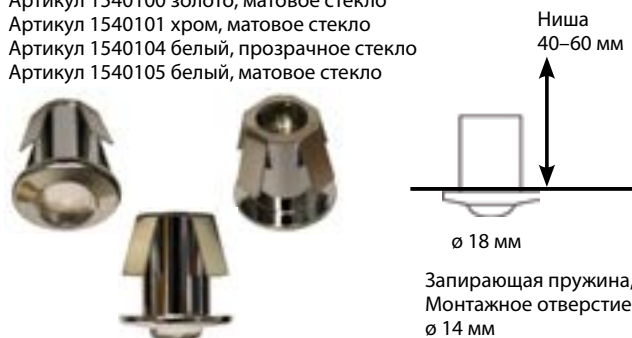
CR-09 M5

Артикул 1540082 золото  
Артикул 1540083 хром



CR-05 M8

Артикул 1540053 золото, прозрачное стекло  
Артикул 1540054 хром, прозрачное стекло  
Артикул 1540100 золото, матовое стекло  
Артикул 1540101 хром, матовое стекло  
Артикул 1540104 белый, прозрачное стекло  
Артикул 1540105 белый, матовое стекло



ПЕРЕХОДНИК M5/M8

Артикул 1548405

- Переходник для установки насадки с резьбой M8 на наконечник M5



CR-18 M8

Артикул 1538006 золото  
Артикул 1538009 хром



ПЕРЕХОДНИК M8 НА ЗАЖИМ

Артикул 1538020

- Переходник для установки насадки с резьбой M8 на зажим или на наконечник M5





Хрустальные насадки легко устанавливаются с помощью поставляемых вместе с ними запирающих пружин. Диаметр монтажного отверстия 14 мм. Цвета - золото и хром. Минимальная толщина монтажной поверхности 6 мм. Рекомендуется волокно C-Flex 4-6 М8. Конец волокна рассеивает свет под углом ок. 40-60°. Декоративные хрустальные насадки рассеивают свет под углом 180° и даже больше.

CRYSTAL 12

CR-12  
 Артикул 1540059 золото  
 Артикул 1540060 хром



CRYSTAL 43

CR-43  
 Артикул 1540065 золото  
 Артикул 1540066 хром



CRYSTAL 16

CR-16  
 Артикул 1540061 золото  
 Артикул 1540062 хром



CRYSTAL 20

CR-20  
 Артикул 1540071 золото  
 Артикул 1540072 хром



CRYSTAL 31

CR-31  
 Артикул 1540063 золото  
 Артикул 1540064 хром



CRYSTAL 30

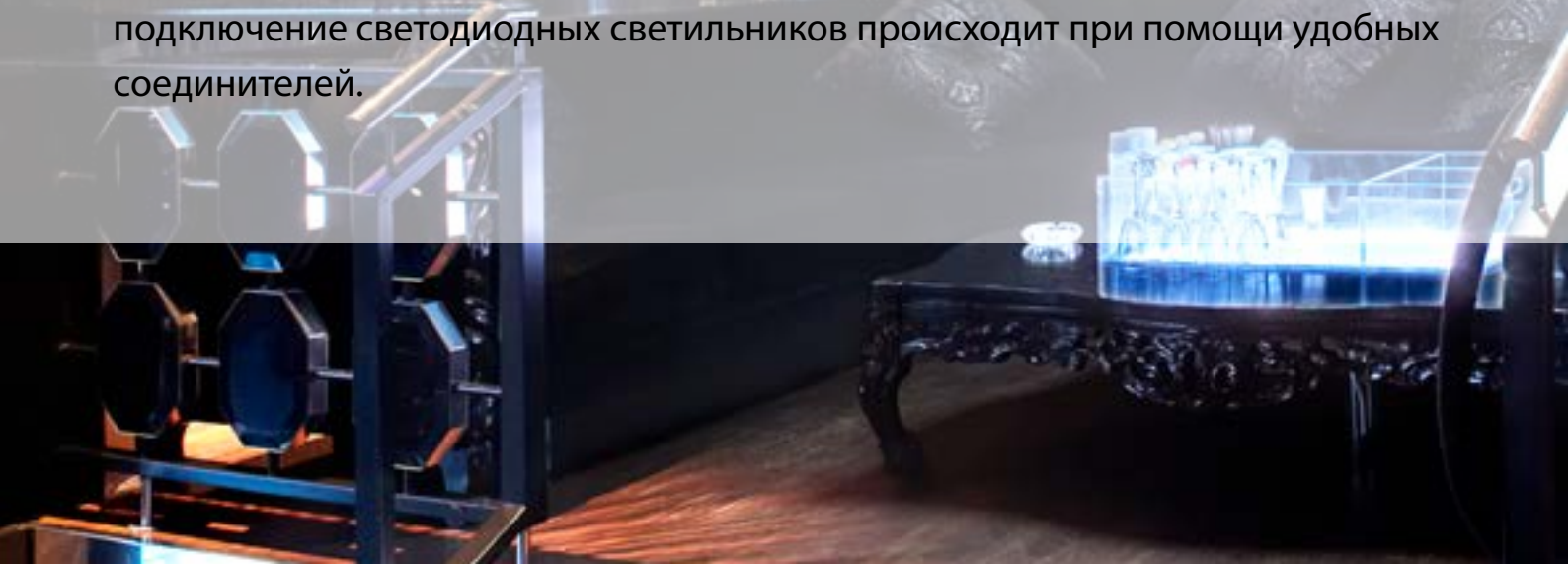
CR-30  
 Артикул 1540073 золото  
 Артикул 1540074 хром





## БЛОКИ ПИТАНИЯ И СОЕДИНИТЕЛИ

Блоки питания поставляются готовыми наборами. Это ускоряет установку и подключение светодиодных светильников происходит при помощи удобных соединителей.





НАБОРЫ ДЛЯ ПОДКЛЮЧЕНИЯ 350 мА С ДИММИРОВАНИЕМ

Артикул 1532281 • мин. 6 шт., макс. 12 шт. по 1 Вт  
 Артикул 1532282 • мин. 9 шт., макс. 17 шт. по 1 Вт  
 Артикул 1532263 • мин. 15 шт., макс. 18 шт. по 1 Вт

Набор включает независимый источник питания постоянного тока. Совместим с самыми распространенными диммерами, работающими по переднему и заднему фронту. Для светодиодных светильников с проводами 1532207 или 1532232, стр. 47.



НАБОРЫ ДЛЯ ПОДКЛЮЧЕНИЯ 350 мА С ДИММИРОВАНИЕМ

Артикул 1532283 • мин. 6 шт., макс. 12 шт. по 1 Вт  
 Артикул 1532284 • мин. 9 шт., макс. 17 шт. по 1 Вт  
 Артикул 1532266 • мин. 15 шт., макс. 18 шт. по 1 Вт

Набор включает независимый источник питания постоянного тока. Совместим с самыми распространенными диммерами, работающими по переднему и заднему фронту. Для светодиодных светильников с 5 м кабелем 1532208, стр. 47.



ОТе 13

ОТе 13  
 Артикул 1532278  
 Независимый источник питания постоянного тока. Совместим с самыми распространенными диммерами, работающими по переднему и заднему фронту.

- Диапазон регулирования 10...100 %
- Стабильный выходной ток 350 мА
- Выходная мощность, нагрузка 6,5 - 13,5 Вт
- Макс. температура окружающей среды  $T_a$  -20 - +55°C
- Макс. температура точки  $T_c$  75°C
- Вход кабеля 2x0,75 - 1,5 мм<sup>2</sup>
- Выход кабеля 2x0,5 - 1,5 мм<sup>2</sup>
- Габариты: Д 120 мм x Ш 53 мм x В 25 мм
- Вес 100 г



ОТе 18

ОТе 18  
 Артикул 1532279  
 Независимый источник питания постоянного тока. Совместим с самыми распространенными диммерами, работающими по переднему и заднему фронту.

- Диапазон регулирования 10...100 %
- Стабильный выходной ток 350 мА
- Выходная мощность, нагрузка 9,5 - 19 Вт
- Макс. температура окружающей среды  $T_a$  -20 - +55°C
- Макс. температура точки  $T_c$  75°C
- Вход кабеля 2x0,75 - 1,5 мм<sup>2</sup>
- Выход кабеля 2x0,75 - 1,5 мм<sup>2</sup>
- Габариты: Д 120 мм x Ш 53 мм x В 30 мм
- Вес 100 г



ОТе 20

ОТе 20  
 Артикул 1532254  
 Независимый источник питания постоянного тока. Совместим с самыми распространенными диммерами, работающими по переднему и заднему фронту.

- Диапазон регулирования 10...100 %
- Стабильный выходной ток 350 мА
- Выходная мощность, нагрузка 16 - 20 Вт
- Макс. температура окружающей среды  $T_a$  45°C
- Макс. температура точки  $T_c$  70°C
- Вход кабеля 2x0,5 - 2,5 мм<sup>2</sup>
- Выход кабеля 2x0,5 - 2,5 мм<sup>2</sup>
- Габариты: Д 109 мм x Ш 53 мм x В 33 мм
- Вес 100 г



НАБОРЫ ДЛЯ ПОДКЛЮЧЕНИЯ 350 мА, ДИММИРОВАНИЕ 1-10 В

Артикул 1532260 • мин. 1 шт., макс. 7 шт. по 1 Вт  
 Артикул 1532268 • мин. 1 шт., макс. 7 шт. по 1 Вт

Набор включает независимый источник питания постоянного тока, диммирование потенциометром 1-10 В 1532025, стр. 47.

1532260



1532268





LL1X30-E-CV24

- Артикул 1532287  
 Независимый источник постоянного напряжения
- Постоянное выходное напряжение 24 В
  - Выходная мощность 30 Вт
  - Совместим с диммером LL1xCV-DA при применении управления по DALI
  - Макс. температура окружающей среды  $T_a$  -15...+45°C
  - Разрез кабеля 0.5 – 1.5 мм<sup>2</sup>
  - Габариты: Д 153 мм х Ш 41 мм х В 32 мм
  - Вес 150 г
  - IP20



LL1X75-E-CV24

- Артикул 1532288  
 Независимый источник постоянного напряжения
- Постоянное выходное напряжение 24 В
  - Выходная мощность 75 Вт
  - Совместим с диммером LL1xCV-DA при применении управления по DALI
  - Макс. температура окружающей среды  $T_a$  -15...+45°C
  - Разрез кабеля 0.5 – 1.5 мм<sup>2</sup>
  - Габариты: Д 180 мм х Ш 52 мм х В 30 мм
  - Вес 280 г
  - IP20



OT EASY 80 / 24V

- Артикул 1532269  
 Независимый источник постоянного напряжения
- Постоянное выходное напряжение 24 В
  - Выходная мощность 80 Вт
  - RGB + белый, можно программировать
  - Макс. температура окружающей среды  $T_a$  -20 - +50°C
  - Макс. температура точки  $T_c$  80°C
  - Вход кабеля 2 x 0.5 – 2.5 мм<sup>2</sup>
  - Выход кабеля 2 x 0.5 мм<sup>2</sup>
  - Габариты: Д 245 мм х Ш 47 мм х В 44 мм
  - Вес 290 г



LL1xCV-DA

- Артикул 1532289  
 Диммер LL1xCV-DA для работы с блоками питания постоянного напряжения при декоративном освещении интерьера
- Диапазом диммирования 0.1% - 100% при управлении по DALI
  - Диммирование методом ШИМ, частота 1 кГц
  - Потребление в режиме ожидания <0.1 Вт
  - Две клеммы для параллельного подключения
  - Максимальная выходная мощность 120 Вт
  - Макс. температура окружающей среды  $T_a$  -20...+50°C
  - Разрез кабеля 0.5 - 1.5 мм<sup>2</sup>
  - Габариты: Д 184 мм х Ш 40 мм х В 26 мм
  - Вес 70 г
  - IP20



OL1X30-E-CV24

- Артикул 1532293  
 Независимый источник постоянного напряжения
- Постоянное выходное напряжение 24 В
  - Выходная мощность 30 Вт
  - Совместим с диммером LL1xCV-DA при применении управления по DALI
  - Макс. температура окружающей среды  $T_a$  -15...+45°C
  - Разрез кабеля, выход 0.75 мм<sup>2</sup>
  - Разрез кабеля, вход 1.0 мм<sup>2</sup>
  - Габариты: Д 131 мм х Ш 42 мм х В 34 мм
  - Вес 340 г
  - IP67



OL1X75-E-CV24

- Артикул 1532292  
 Независимый источник постоянного напряжения
- Постоянное выходное напряжение 24 В
  - Выходная мощность 75 Вт
  - Совместим с диммером LL1xCV-DA при применении управления по DALI
  - Макс. температура окружающей среды  $T_a$  -15...+45°C
  - Разрез кабеля, выход 0.75 мм<sup>2</sup>
  - Разрез кабеля, вход 1.0 мм<sup>2</sup>
  - Габариты: Д 155 мм х Ш 50 мм х В 32 мм
  - Вес 454 г
  - IP67



КОНТРОЛЬНЫЕ МОДУЛИ И РЕГУЛЯТОРЫ ОТ

- Артикул 1532025 Потенциометр 1 - 10 В
- Артикул 1545715 Диммер DALI
- Артикул 1532221 Пульт дистанционного управления
- Артикул 1532222 Инфракрасный приемник
- Артикул 1532223 Y-Коннектор
- Артикул 1532224 Промежуточный модуль для кнопочного выключателя
- Артикул 1545736 Кнопочный выключатель
- Артикул 1532016 ОТ DIM 120 Вт / 24 В



RGB / ОТ EASY 32

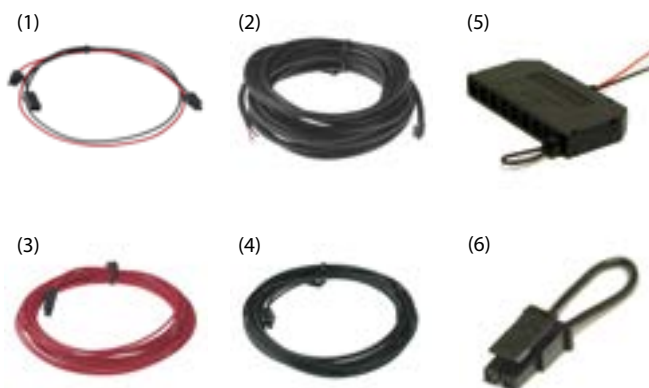
Артикул 1532226 МОДУЛЬ УПРАВЛЕНИЯ

- Встроенный источник постоянного напряжения
- Постоянное выходное напряжение 4 x 350 мА
- Макс. 5 светодиодов RGB на один модуль
- Расход электроэнергии 0-32 Вт
- Главный модуль может управлять 64 модулями
- Макс. температура окружающей среды Ta +50°C
- Макс. температура точки Tc 75°C
- Можно управлять с помощью пульта управления
- Габариты: Д 223 мм x Ш 96 мм x В 32 мм



КАБЕЛИ И СОЕДИНИТЕЛИ

- (1) Артикул 1532207 500 мм
- (1) Артикул 1532232 1500 мм
- (2) Артикул 1532208 5000 мм
- (3) Артикул 1532209 5000 мм
- (4) Артикул 1532210 5000 мм
- (5) Артикул 1532212 200 мм
- (6) Артикул 1532213



HUUNTO EASY

Артикул 1532357  
3000 К, длина 1000 мм, 24 В/10 Вт

Артикул 1532356  
3000 К, длина 620 мм, 24 В/6 Вт

Артикул 1532355  
3000 К, длина 520 мм, 24 В/5 Вт

Артикул 1532354  
3000 К, длина 330 мм, 24 В/3 Вт

Артикул 1532353  
3000 К, длина 230 мм, 24 В/2 Вт



- Широкий пучок света, подходит для освещения кухонной столешницы, полок, потолка и настенных поверхностей, IP44
- Перед установкой следует учесть, что соединитель кабеля для питания добавляет общую длину на 20 - 40 мм
- Легко устанавливается с помощью крепежей, которые входят в поставку
- Габариты профиля: ширина 18 мм, высота 16 мм
- Профили можно соединить друг с другом, максимальная длина 7 м

HUUNTO EASY легко и быстро устанавливается. Профили соединяются непосредственно друг с другом или с помощью соединителей. Профили прикрепляются крепежами, которые не видны. Матовая крышка почти полностью снимает точечность светодиодов. Крышка находится внутри профиля таким образом, что с боку свет не ослепляет.

Артикул 1532363  
Соединитель 100 мм



Артикул 1532362  
Угловая часть 52 x 52 мм



Артикул 1532361  
Пара ножек регулировки



Артикул 1532133  
Кабель для питания 5 м, под углом в 90 градусов



Артикул 1532118  
Кабель для питания 5 м



Артикул 1532287  
Блок питания 30 Вт



Артикул 1532288  
Блок питания 75 Вт



Светильники HUUNTO EASY многофункциональные. Они отлично подходят для подсветки стены между верхним и нижним шкафами на кухне, а также для скрытого освещения потолка. Они подходят также для освещения вертикальной поверхности шкафов из-под переднего края столешницы. В данном случае светильник направляет свет прямо в ящик при его открытии.





## HUUHTO EASY

Артикул 1532364  
Розетка с блоком питания 30 Вт и выключателем

Артикул 1532365  
Розетка без блока питания и выключателя

Серия Huuhto Easy включает профильные светильники разной длины, которые легко соединить друг с другом.

Теперь в серию Huuhto Easy входит также розетка с интегрированным блоком питания и выключателем.



## HUUHTO

Светильники Huuhto изготавливаются также по заказу для влажных помещений с белым светом или со светодиодами RGB. Максимальная длина одного светильника 2 м.





УСЛОВНЫЕ ОБОЗНАЧЕНИЯ



Класс 1



Класс 2



В потолке



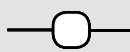
В стене

IP20 IP44  
IP55 IP68

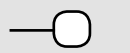
Степень защиты



Допускается монтаж на воспламеняющейся  
поверхности



Продолжающаяся проводка



Заканчивающаяся проводка



По вопросам продаж и поддержки обращайтесь:

Архангельск (8182)63-90-72	Иваново (4932)77-34-06	Магнитогорск (3519)55-03-13	Пермь (342)205-81-47	Сургут (3462)77-98-35
Астана +7(7172)727-132	Ижевск (3412)26-03-58	Москва (495)268-04-70	Ростов-на-Дону (863)308-18-15	Тверь (4822)63-31-35
Астрахань (8512)99-46-04	Казань (843)206-01-48	Мурманск (8152)59-64-93	Рязань (4912)46-61-64	Томск (3822)98-41-53
Барнаул (3852)73-04-60	Калининград (4012)72-03-81	Набережные Челны (8552)20-53-41	Самара (846)206-03-16	Тула (4872)74-02-29
Белгород (4722)40-23-64	Калуга (4842)92-23-67	Нижний Новгород (831)429-08-12	Санкт-Петербург (812)309-46-40	Тюмень (3452)66-21-18
Брянск (4832)59-03-52	Кемерово (3842)65-04-62	Новокузнецк (3843)20-46-81	Саратов (845)249-38-78	Ульяновск (8422)24-23-59
Владивосток (423)249-28-31	Киров (8332)68-02-04	Новосибирск (383)227-86-73	Севастополь (8692)22-31-93	Уфа (347)229-48-12
Волгоград (844)278-03-48	Краснодар (861)203-40-90	Омск (3812)21-46-40	Симферополь (3652)67-13-56	Хабаровск (4212)92-98-04
Вологда (8172)26-41-59	Красноярск (391)204-63-61	Орел (4862)44-53-42	Смоленск (4812)29-41-54	Челябинск (351)202-03-61
Воронеж (473)204-51-73	Курск (4712)77-13-04	Оренбург (3532)37-68-04	Сочи (862)225-72-31	Череповец (8202)49-02-64
Екатеринбург (343)384-55-89	Липецк (4742)52-20-81	Пенза (8412)22-31-16	Ставрополь (8652)20-65-13	Ярославль (4852)69-52-93

сайт: [www.cariitti.nt-rt.ru](http://www.cariitti.nt-rt.ru) || эл. почта: [ctf@nt-rt.ru](mailto:ctf@nt-rt.ru)

The logo for Cariitti is a stylized, handwritten-style script in black ink. The word "Cariitti" is written in a cursive font, with a long, sweeping underline that extends to the right and ends in a small dot. The overall appearance is that of a signature or a brand mark.